

## FICHE DE DONNÉES

### PACOM-EDGE – CLAVIER 8101



#### CARACTERISTIQUES

- ▶ Contrôle et affiche l'état des zones d'alarmes
- ▶ Afficheur LCD rétro-éclairé de 2 lignes de 16 caractères
- ▶ Compatibles avec les Contrôleurs 1058, 1057, 8001, 8002 et 8003
- ▶ Messages configurables et texte de bienvenue
- ▶ Buzzer intégré avec fréquences programmables
- ▶ Automatique détection de baud pour une configuration rapide et simple
- ▶ Contact d'autoprotection
- ▶ Statut de zone alarme tricolore LEDs
- ▶ Contrôleur de porte intégré (8101R seulement)

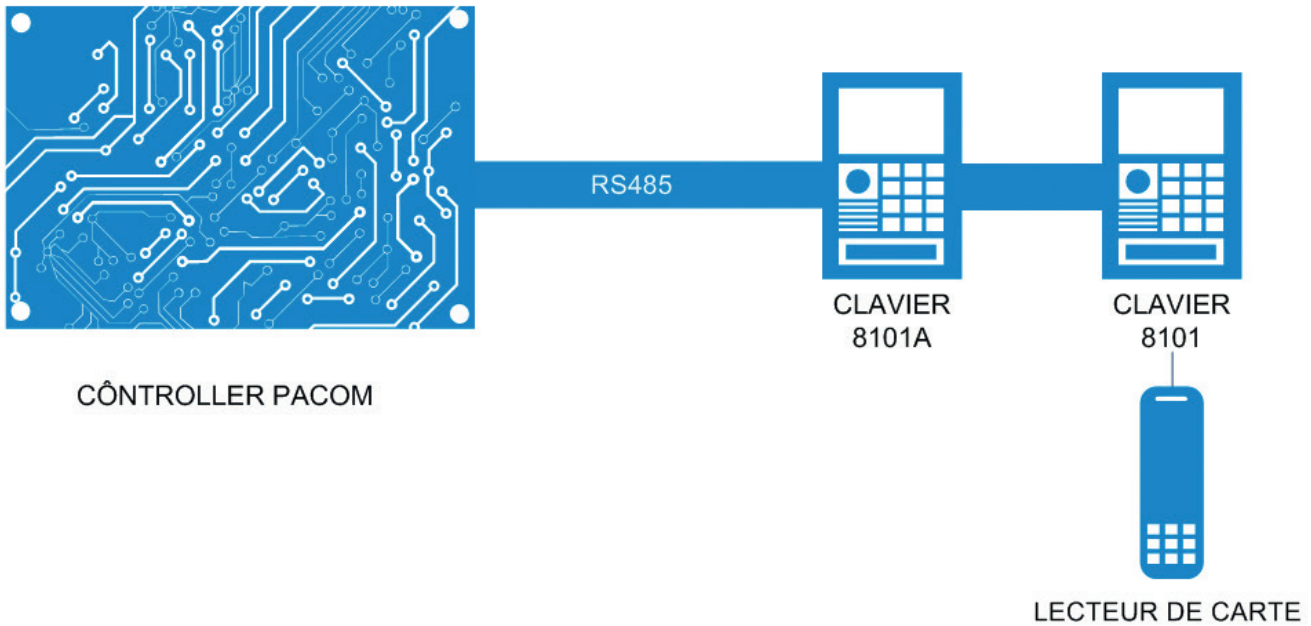
#### DESCRIPTION

La série de claviers 8101 PACOM est d'une conception moderne et dispose de touches symboles intuitives pour une plus simple utilisation. Equipé d'un afficheur LCD de 2 lignes de 16 caractères et de touches de fonctions intelligentes, le clavier 8101 peut être utilisé pour une gestion locale de 8 zones d'alarmes. Huit leds tricolores fournissent un état synthétique de chaque zone d'alarme partitionnée.

Le 8101 communique via RS485 avec le Contrôleur PACOM. 8 des 32 zones d'alarmes disponibles par Contrôleur, sont accessibles depuis le 8101 et une led peut être assignée à l'indication d'état d'une de ces zones.

Deux modèles sont disponibles: le 8101A, qui est conçu uniquement pour le fonctionnement code en fonction de l'alarme; et le 8101, qui comprend un contrôleur de porte simple intégrée pour le contrôle d'accès et de fonctionnement de système simple sans code. Les deux modèles sont compatibles avec les Contrôleurs 1058, 1057 et série 8000.

## ARCHITECTURE



## SPECIFICATIONS TECHNIQUES

<p><b>CONNECTIVITÉ</b> RS485 (deux fils)</p> <p><b>INTERFACE LECTEUR DE CARTE</b> Supporte les lecteurs Wiegand jusqu'à 64-bit.</p> <p><b>GAMME DE CARTES SUPPORTES</b> Wiegand 64-bit cartes de 0 (zéro) à 4294967295.</p> <p><b>ENTRÉES</b> 2 x 10kOhm end-of-line surveillé. Peut être programmé pour un fonctionnement polyvalent (intrusion). Pour les applications de contrôle d'accès, ils sont utilisés pour évacuation/demande de sortie et porte statut contacter. 2 x non-EOL surveillé, D0 et D1.</p> <p><b>SORTIES</b> 3 x collecteurs ouverts (100mA @ 30VCC). Peut être programmé pour un fonctionnement polyvalent (intrusion). Généralement utilisées pour contrôler les LEDs et le buzzer du lecteur de badges. 1 x relais (NO/NF) pouvoir de coupure 1A @ 30VCC. Typiquement utilisé pour la commande de verrouillage. Buzzer interne.</p>	<p><b>ENVELOPPE</b> ABS plastique avec 20 touches rétro-éclairées</p> <p><b>AFFICHAGE</b> LCD rétro-éclairé de 2 lignes de 16 caractères</p> <p><b>ENVIRONNEMENT D'EXPLOITATION</b> UE: -10 à +55°C (14 to 131°F) UL: 0 à 50°C (32 to 122°F) 90% humidité maximum (sans condensation) @ 40°C (104°F)</p> <p><b>L'INTELLIGENCE EN MODE HORS CONNEXION</b> Les 16 dernières cartes valides utilisées peuvent être enregistrées et réutilisées en secours. Cette fonction est activée lors de la perte de communication avec le Controller.</p> <p><b>MULTI - FORMATS</b> Supportes simultanée de 5 formats de badges Wiegands différents. L'un d'eux doit être en format standard 26-bit mais les 4 autres peuvent être personnalisés..</p>	<p><b>CONFORMITÉ</b> AS/NZS 3548:1995+A1+A2 Class A   CUL CSA-C22.2   EN 50130-4:2011 ECII SG3   EN 50130-5:1998 ECII SG3   EN 50131-1:2001+A1:2009 ECII SG3   EN 50131-3:2009 ECII SG3   EN 55022:2010 Class A/B   EN 61000-4-2:1995+A1:1998   EN 61000-4-3:2006   EN 61000-4-4:2004   EN 61000-4-5:1995+A1:2000   EN 61000-4-6:2003+A1:2004   EN 61000-4-11:2004   FCC 47 Part 15/B Class A/B   NF&amp;A2P 3 Shields ECII SG3 Option C IK06   SSF 1014 Ver 3   UL 294:1999   UL 1076/ULC/ORD-C1076:1995   UL 1610:1998   ULC-S304:2006 A = "amendment"; EC = "classe environnementale"; SG = "grade de sécurité".</p> <p><b>DIMENSIONS</b> 160 x 110 x 30mm (6.3 x 4.2 x 1.2")</p> <p><b>POIDS</b> 400g (14.1oz)</p> <p><b>CONSOMMATION D'ÉNERGIE</b> 310mA @ 12VCC typique. 390mA maximum</p> <p><b>ENTRÉE D'ALIMENTATION</b> 12 à 15VCC</p> <p><b>ALIMENTATION SORTIE</b> 10.2 à 13.8VCC 80mA maximum</p>
---	---	---

## INFORMATION DE COMMANDE

NUMÉRO DE LA PIÈCE	CODE TYPE	DESCRIPTION
300 043 101	8101R-001-UL	PACOM 8101 LCD contrôle d'accès de la porte et alarme système opération clavier
300 043 102	8101AR-001-UL	PACOM 8101A LCD alarme système opération clavier