

DATABLAD

PACOM-EDGE – 8101 MANÖVERPANEL



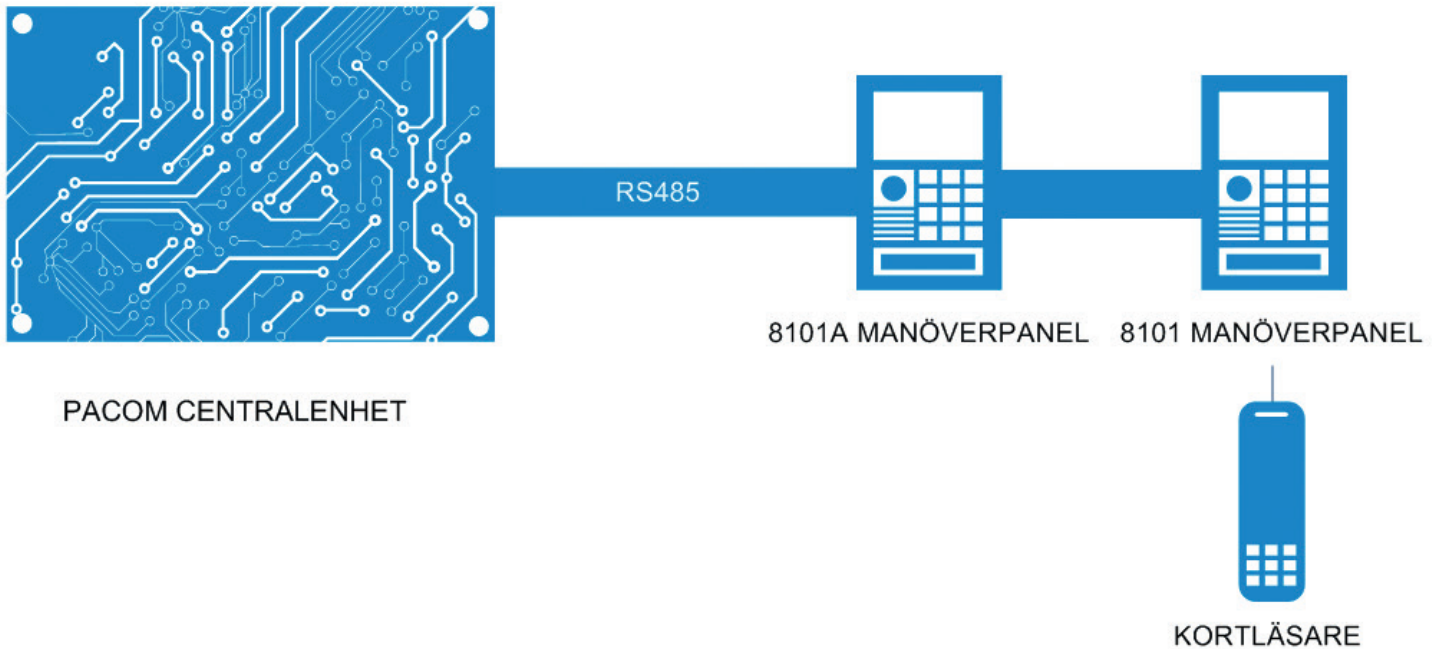
HUVUDFUNKTIONER

- ▶ Manöverpanel med display för övervakning och styrning av PACOM larmsystem
- ▶ Bakgrundsbelyst två-raders LCD-display
- ▶ Kompatibel med PACOM 8002 centralenhet
- ▶ Anpassningsbara meddelanden
- ▶ Konfigurerbar summer
- ▶ Sabotageskyddad
- ▶ Inbyggd dörrnod (endast 8101R)

ÖVERSIKT

PACOM 8101 manöverpanel har en modern design och intuitiva symboler för enkelt handhavande. PACOM 8101 är utrustad med en tvåraders 16 symbolers LCD-skärm och kan användas för lokal manövrering av larm. PACOM 8101 använder RS485 för att kommunicera med PACOM centralenheten. Upp till 16 manöverpaneler kan användas per centralenhet. Alla larmområden kan manövreras från manöverpanelen samt att områdes-LED visar status för aktuellt område.

Två modeller finns tillgängliga. PACOM 8101A är designad för att endast använda PIN-koder för att manövrera larmet medan 8101 har en integrerad dörrnod vilket gör det möjligt att manövrera larmet med en kortläsare utan att använda PIN-koder. Båda modellerna kan användas tillsammans med PACOM 8002 centralenhet.



TEKNISK BESKRIVNING

KOMMUNIKATIONSSPORTAR

1 X RS485

KORTLÄSARGRÄNSSNITT

Stöd för Wiegand läsare upp till 64-bit

KORTSTÖD

Wiegand 64-bit kort från 0 (noll) till 4294967295.

LARMINGÅNGAR

2 övervakade ingångar.

UTGÅNGAR

3 x öppna collector (100mA @ 30VDC). 1 x relä (NO/NC) kontakt 1A @ 30VDC Inbyggd summer.

KAPSLING

ABS plastkapsling med 20 bakgrundsbelysta knappar

STATUSINDIKERINGAR

LED och summer

DISPLAY

Bakgrundsbelyst LCD, 16 alfanumeriska tecken x 2 rader

DRIFTMILJÖ

EU: -10 to +55°C 90% maximal relativ fuktighet (icke-kondenserande) @ 40°C

GODKÄNNANDEN

AS/NZS 3548:1995+A1+A2 Class A | CUL CSA-C22.2 | EN 50130-4:2011 ECII SG3 | EN 50130-5:1998 ECII SG3 | EN 50131-1:2001+A1:2009 ECII SG3 | EN 50131-3:2009 ECII SG3 | EN 55022:2010 Class A/B | EN 61000-4-2:1995+A1:1998 | EN 61000-4-3:2006 | EN 61000-4-4:2004 | EN 61000-4-5:1995+A1:2000 | EN 61000-4-6:2003+A1:2004 | EN 61000-4-11:2004 | FCC 47 Part 15/B Class A/B | NF&A2P 3 Shields ECII SG3 Option C IK06 | SSF 1014 Ver 3 | UL 294:1999 | UL 1076/ULC/ORD-C1076:1995 | UL 1610:1998 | ULC-S304:2006

DIMENSIONER

160 x 110 x 30mm

VIKT

400g

STRÖMFÖRBRUKNING

310mA @ 12VDC typical.
390mA maximum

SPÄNNINGSMATNING

12 - 15 VDC input

ORDERINFORMATION

ARTIKELNR	TYPKOD	BESKRIVNING
300 043 101	8101R-001-UL	Pacom 8101 manöverpanel med inbyggd dörrnod för en kortläsare med Wiegand-gränssnitt.
300 043 102	8101AR-001-UL	Pacom 8101A manöverpanel LCD.